

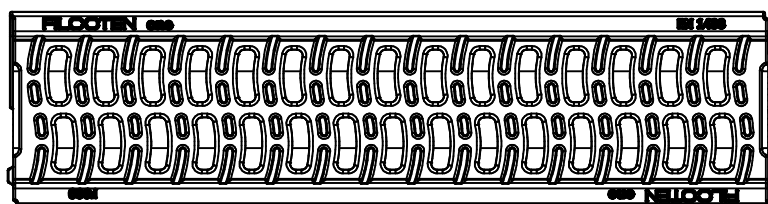
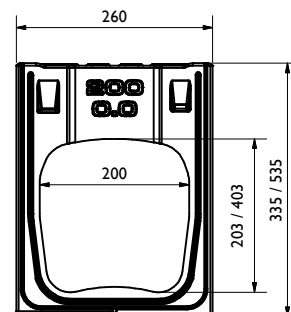
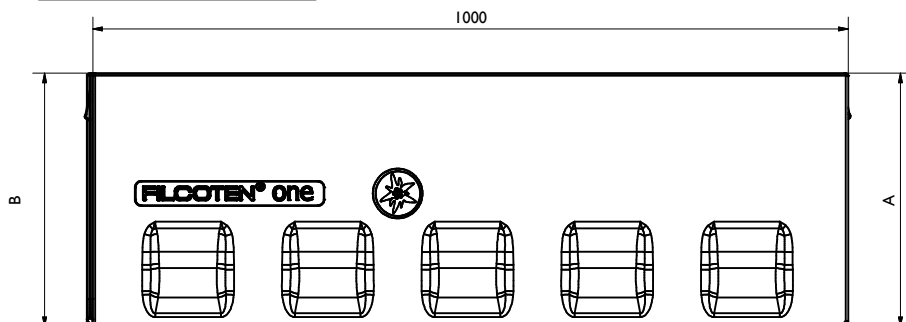
data sheet:

FILCOTEN one NW200

D400 - F900 kN, Typ M

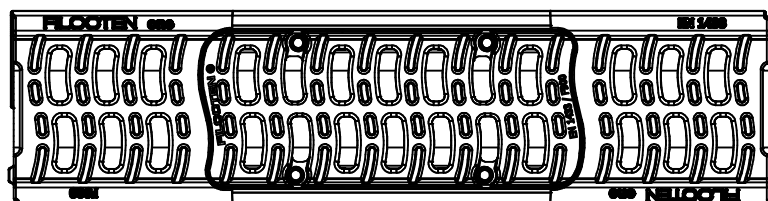
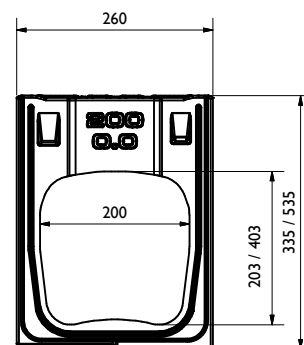
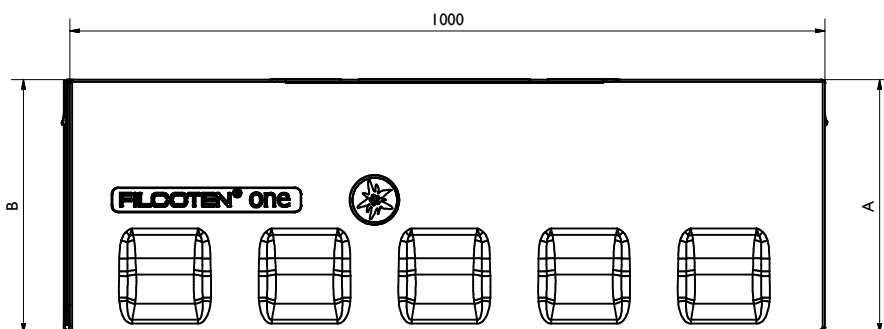
Rinnen/Channel:

FILCOTEN one NW200



Rinne / channel - Maße / dimensions [mm]						
BG code	Typ	Höhe A height A	Höhe B height B	Länge length	Einlaufquerschnitt [cm ² /m] inlet cross section [cm ² /m]	Gewicht [kg] weight [kg]
15020100	0-0	335	335	1000	510	99
15020168	40-0	535	535	1000	510	131,5

Revisionselement / Maintenance unit



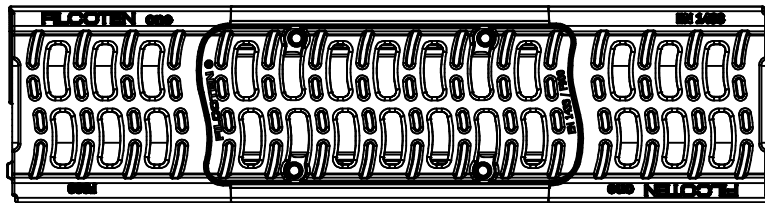
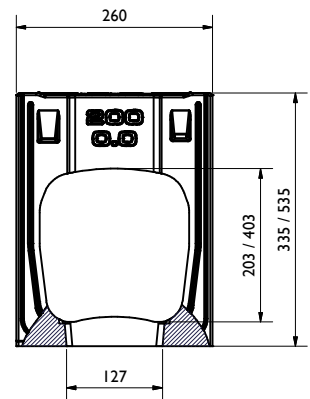
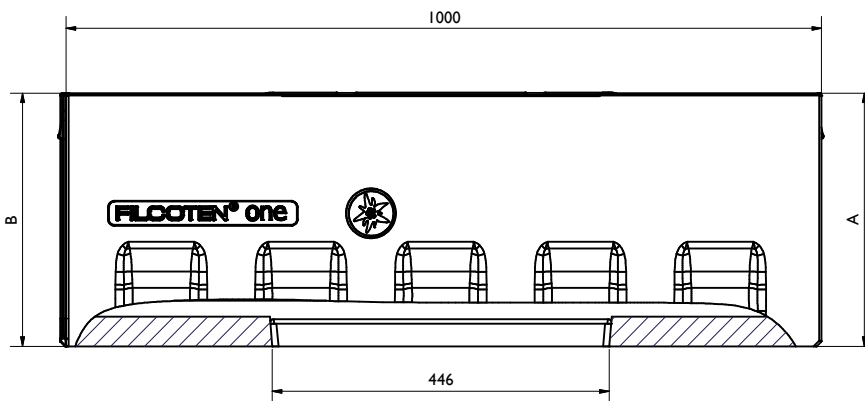
Revisionselement / Maintenance unit - Maße / dimensions [mm]					
BG code	Typ	Höhe A height A	Höhe B height B	Länge length	Gewicht [kg] weight [kg]
15020180	0-0	335	335	1000	101
15020188	40-0	535	535	1000	133

data sheet:

FILCOTEN one NW200
D400 - F900 kN, Typ M



one NW200 Ablaufelement Oberteil / Outlet unit upper-part



Ablaufelement / Outlet unit - Maße / dimensions [mm]					
BG code	Typ	Höhe A height A	Höhe B height B	Länge length	Gewicht [kg] weight [kg]
15020170	0-0	335	335	1000	96
15020178	40-0	535	535	1000	128

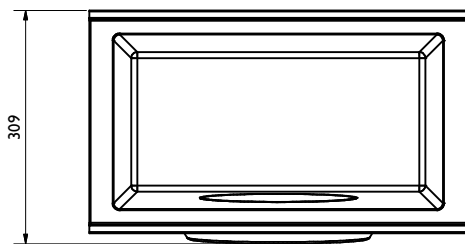
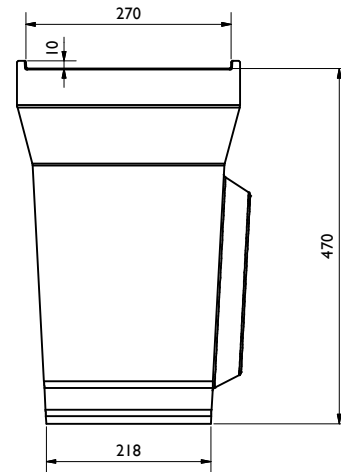
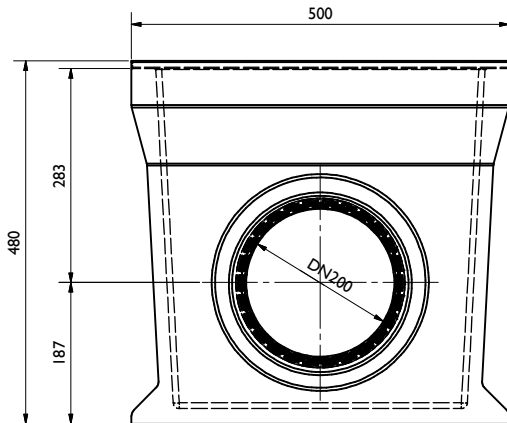
data sheet:

FILCOTEN one NW200
D400 - F900 kN, Typ M



Ablaufelement Unterteil / Outlet-unit base-part

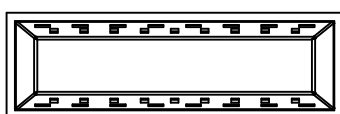
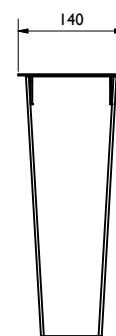
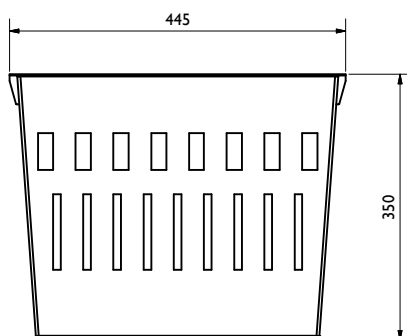
BG code: 19120095; 35,5kg



Schlammmeimer / Silt bucket

(optional für Ablaufelement / for outlet unit)

BG code: 22511 (PVC); 0,7kg

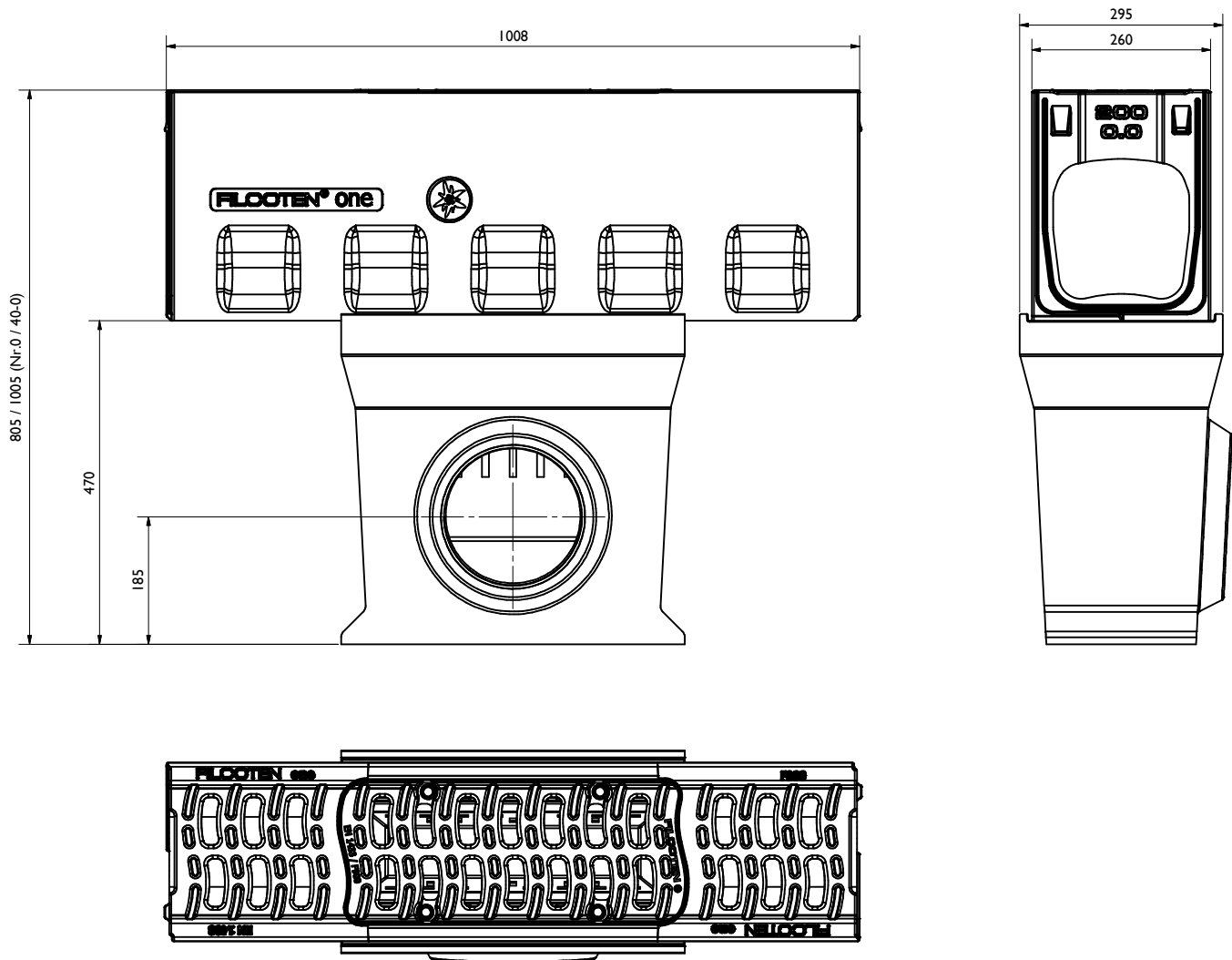


data sheet:

FILCOTEN one NW200
D400 - F900 kN, Typ M



Zusammenbau Ablaufelement inkl. Schlammeimer / Assembly outlet unit inkl. silt bucket

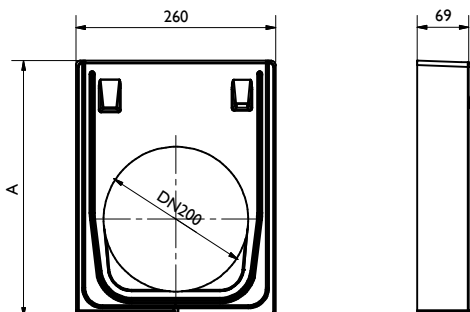


data sheet:

FILCOTEN one NW200
D400 - F900 kN, Typ M

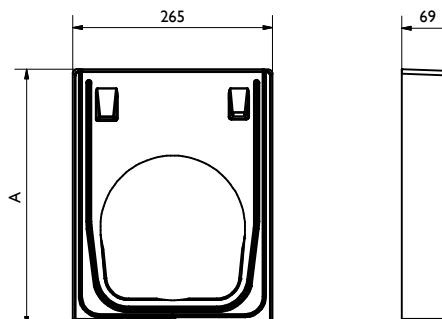


Endplatte mit Ablauf / Endplate with outlet



Endplatte (mit Ablauf) / Endplate (with outlet) - Maße / dimensions [mm]				
BG code	Typ	Höhe A height A	Durchmesser diameter	Gewicht [kg] weight [kg]
19120110	0-0	335	200	8,5
19120118	40-0	535	200	16,5

Stirnplatte ohne Ablauf / Frontplate without outlet

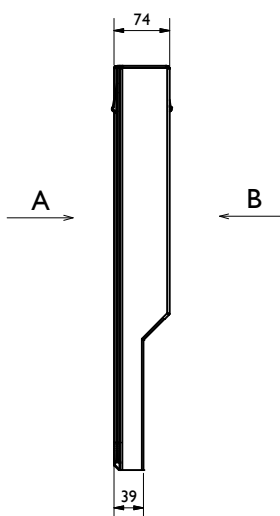
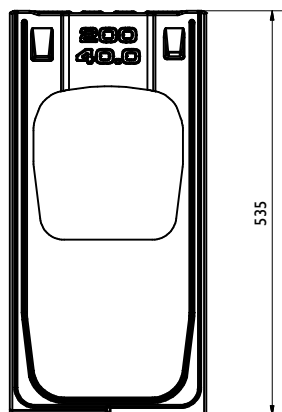


Stirnplatte (ohne Ablauf) / Frontplate (without outlet) - Maße / dimensions [mm]			
BG code	Typ	Höhe A height A	Gewicht [kg] weight [kg]
19120100	0-0	335	13
19120108	40-0	535	21

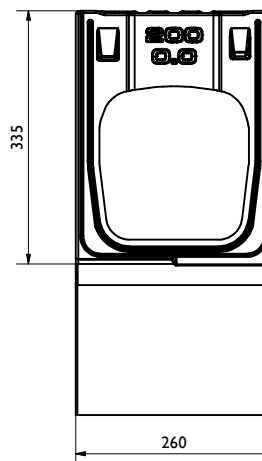
Verbindungsplatte für Stufengefälle / Connectorplate for stepped fall Nr.0 / 40-0

BG code: 19120157; 12,5kg

Ansicht / view A:



Ansicht / view B:



Dichtungsprofil/ sealing-profile
(optional)